



ELÉCTRICAS  
Serie Max

## APILADOR ELÉCTRICO

ES10-10CA  
1.0 T





| Características |  |                                     |                  |
|-----------------|--|-------------------------------------|------------------|
| 1.1             | Fabricante   |                                     | EP               |
| 1.2             | Modelo   |                                     | ES10-10CA        |
| 1.3             | Alimentación   |                                     | Eléctrico        |
| 1.4             | Manipulación   |                                     | Acompañante      |
| 1.5             | Capacidad de carga   | Q (kg)                              | 1000             |
| 1.6             | Distancia al centro de gravedad de la carga                  | c (mm)                              | 600              |
| 1.8             | Distancia a la carga   | x (mm)                              | 208              |
| 1.9             | Distancia entre ejes   | y (mm)                              | 1244             |
| Pesos           |  |                                     |                  |
| 2.1             | Peso (incluida batería)                                      | Kg                                  | 1950             |
| 2.2             | Peso por eje con carga, parte trasera/delanteras             | Kg                                  | 380/2570         |
| 2.3             | Peso por eje sin carga, parte trasera/delanteras             | Kg                                  | 1030/920         |
| Ruedas          |  |                                     |                  |
| 3.1             | Tipo de rueda, ruedas de tracción/carga                      |                                     | PU/PU            |
| 3.2             | Tamaño de rueda, ruedas de tracción (diámetro x ancho)       | mm                                  | φ230x75          |
| 3.3             | Tamaño de rueda, ruedas de carga (diámetro x ancho)          | mm                                  | φ254x102         |
| 3.4             | Ruedas estabilizadoras (diámetro x ancho)                    | mm                                  |                  |
| 3.5             | Número de ruedas, lado operador/carga (x=ruedas de tracción) | mm                                  | 1x ,0/2          |
| 3.6             | Ancho de vía, delante  | b <sub>10</sub> (mm)                | 787              |
| 3.7             | Ancho de vía, detrás   | b <sub>11</sub> (mm)                |                  |
| Dimensiones     |  |                                     |                  |
| 4.1             | Inclinación de mástil/ portahorquillas, delante/atrás        | α/β                                 | 1.5/6            |
| 4.2             | Altura de mástil plegado                                     | h <sub>1</sub> (mm)                 | 2110             |
| 4.3             | Elevación libre  | h <sub>2</sub> (mm)                 | 150              |
| 4.4             | Elevación  | h <sub>3</sub> (mm)                 | 3270             |
| 4.5             | Altura de mástil extendido                                   | h <sub>4</sub> (mm)                 | 4185             |
| 4.9             | Altura de barra timón en posición de marcha mín./máx.        | h <sub>14</sub> (mm)                | 715/1200         |
| 4.10            | Altura con las patas   | h <sub>8</sub> (mm)                 | 284              |
| 4.15            | Altura con las horquillas bajadas                            | h <sub>13</sub> (mm)                | 60               |
| 4.19            | Largo total  | l <sub>1</sub> (mm)                 | 2703             |
| 4.20            | Largo sin horquillas   | l <sub>2</sub> (mm)                 | 1633             |
| 4.21            | Ancho total  | b <sub>1</sub> /b <sub>2</sub> (mm) | 710/900          |
| 4.22            | Dimensiones de la horquilla                                  | s/ e/ l (mm)                        | 40/100/1070      |
| 4.24            | Ancho carro portahorquillas                                  | b <sub>3</sub> (mm)                 | 800              |
| 4.25            | Ancho exterior sobre horquillas                              | b <sub>5</sub> (mm)                 | 200/760          |
| 4.26            | Distancia entre patas  | m <sub>1</sub> (mm)                 | 78               |
| 4.32            | Altura al suelo, en el centro de distancia entre ejes        | m <sub>2</sub> (mm)                 | 70               |
| 4.34.1          | Ancho de pasillo con palet de 1000×1200 transversal          | Ast (mm)                            | 2980             |
| 4.34.2          | Ancho de pasillo con palet de 800×1200 longitudinal          | Ast (mm)                            | 3095             |
| 4.35            | Radio de giro  | Wa (mm)                             | 1425             |
| Funcionamiento  |  |                                     |                  |
| 5.1             | Velocidad de marcha con carga/sin carga                      | km/ h                               | 4.5/5.0          |
| 5.2             | Velocidad de elevación con carga/sin carga                   | m/ s                                | 0.127/0.23       |
| 5.3             | Velocidad de descenso con carga/sin carga                    | m/ s                                | 0.26/0.2         |
| 5.8             | Capacidad máxima de rampa                                    | %                                   | 5.0/8.0          |
| 5.10            | Freno de servicio  |                                     | Electromagnético |
| Motor Eléctrico |  |                                     |                  |
| 6.1             | Potencia (S2 60 min.)  | kW                                  | 1.1              |
| 6.2             | Potencia del motor de elevación ( S3 15%)                    | kW                                  | 2.2              |
| 6.3             | Tamaño máximo de la batería                                  | mm                                  | 680/230/abierto  |
| 6.4             | Batería voltaje/capacidad 5k                                 | V/ Ah                               | 24/224           |
| 6.5             | Peso de la batería   | kg                                  | 160              |
| Otros           |  |                                     |                  |
| 8.1             | Tipo de mando de tracción                                    |                                     | AC               |
| 10.5            | Tipo de dirección  |                                     | Mecánica         |
| 10.7            | Nivel de ruido   | dB(A)                               | 74               |

### Datos técnicos según VDI 2198

- Las especificaciones de la tabla son sólo para modelos estándar. Si necesita más información, contacte con nosotros.
- Estas especificaciones están sujetas a cambios sin previo aviso.

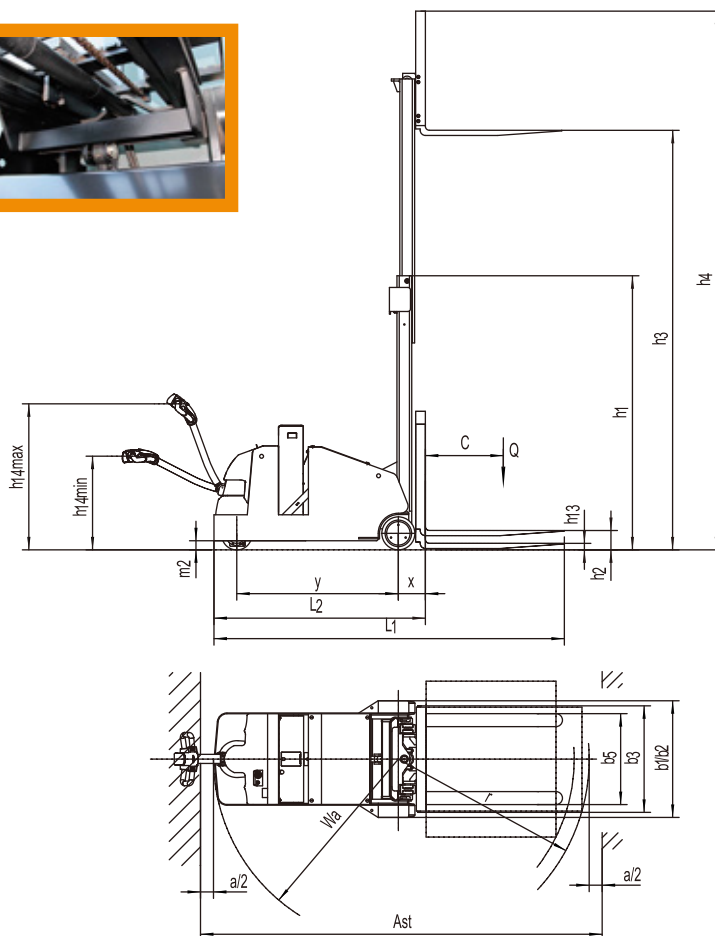
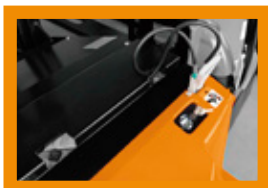
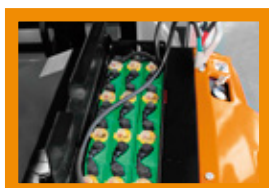


### ES10-10CA

| TIPOS DE MÁSTILES | Altura de elevación h3+h13 (mm) | Altura mástil plegado h1 (mm) | Elevación libre h2 (mm) | Altura mástil extendido h4 (mm) |
|-------------------|---------------------------------|-------------------------------|-------------------------|---------------------------------|
| Dúplex ZT         | 2470                            | 1710                          | 150                     | 3385                            |
|                   | 2670                            | 1810                          | 150                     | 3585                            |
|                   | 2970                            | 1960                          | 150                     | 3885                            |
|                   | 3270                            | 2110                          | 150                     | 4185                            |
|                   | 3570                            | 2260                          | 150                     | 4485                            |
|                   | 3870                            | 2410                          | 150                     | 4785                            |
| Dúplex ZZ         | 2660                            | 1819                          | 904                     | 3585                            |
|                   | 2960                            | 1969                          | 1054                    | 3885                            |
|                   | 3260                            | 2119                          | 1204                    | 4185                            |
| Triplex DZ        | 4000                            | 1822                          | 904                     | 4915                            |
|                   | 4500                            | 2022                          | 1104                    | 5415                            |

### OPCIONES

| ES10-10CA                           |                       |
|-------------------------------------|-----------------------|
| Longitud estándar de las horquillas | •850/1000/1300/1450   |
| Protección mástil                   | •Cristal orgánico     |
| Batería de alta capacidad           | •270Ah (con cubierta) |
| Cambio lateral de la batería        | •                     |
| Preparación frigo                   | •                     |
| Indicador de batería sin horometro  | •                     |
| Elevación proporcional              | •                     |
| Controlador vertical                | •                     |
| Desplazador                         | •                     |
| Sistema de relleno automático       | •                     |



### CAPACIAD NOMINAL

